

Линейный электропривод тип PSF, PS-Automation (Германия)

24, 220 AC/DC 1-2 кН аналоговое/трехпозиционное управление, возвратная пружина

Описание

Электроприводы типа PSF предназначены для установки на линейные регулирующие клапаны. Применяются в системах тепло- и водоснабжения, охлаждения, вентиляции, в промышленных технологических системах.

Привод в стандартной комплектации имеет как трехпозиционное, так и аналоговое управление. Привод имеет 2 модификации - серия PSF со встроенной возвратной пружиной или серия PSF M - с ручным дублером вместо возвратной пружины. Обе серии имеют также дублирующее управление от встроенных кнопок управления внутри корпуса.

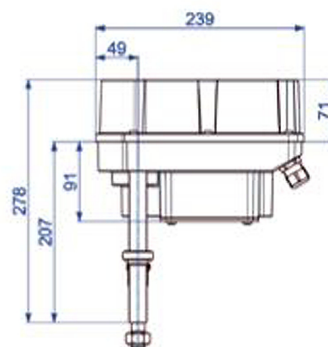
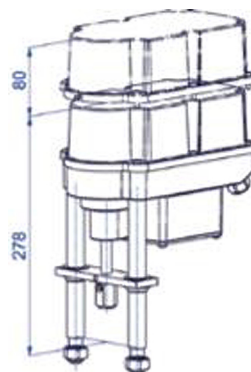
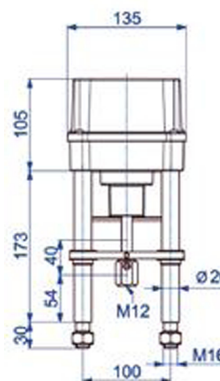
Технические характеристики

Тип	PSF-401	PSF-402
Усилие, (кН)	1	2
Потребляемая мощность, (Вт)	26	37
Ход штока, (мм)	50	50
Скорость, (мм/сек)*	0,25	0,5
Питающее напряжение*	24 V AC/DC, опционально 220 V AC/DC	
Управляющий сигнал*	Трехпозиционный аналоговый (4-20 мА, 2-10 В)	
Класс защиты*	IP65	
Рабочая температура, (°C)	-20...+80 °C	
Масса, (кг)	5,6	
Тип механического управления	PSF - возвратная пружина PSF M - ручной дублер вместо пружины	
Тип действия пружины	SR - клапан закрывается SE - клапан открывается	

* возможны другие значения по запросу.

Материалы

Тип	PSF-401	PSF-402
Корпус редуктора	Алюминий	
Крышка	Поликарбонат	
Стойки	Нержавеющая сталь	
Пружина	Пружинная сталь	



Выбор электропривода для несбалансированных двухходовых регулирующих клапанов в зависимости от перепада давления на клапане, (МПа)

DN, (мм)		15	20	25	32	40	50
Тип клапана	PN 1,6	Z, Z1A, Z1B, KM124P, KM125Ф					
	PN 4,0	Z, Z1A, Z1B, KM127Ф					
PSF-401	1,6	1,6	1,36	0,84	-	-	
	-	1,72	1,36	0,84	-	-	
PSF-402	-	-	1,6	1,6	1,33	0,68	
	-	4,0	3,45	2,24	1,33	0,68	

Дополнительные опции

Модель	Описание
2WE	Дополнительные концевые выключатели, посеребренные
2WE Gold	Дополнительные концевые выключатели, позолоченные
HR	Встроенный обогреватель
	Питание 110-240 AC